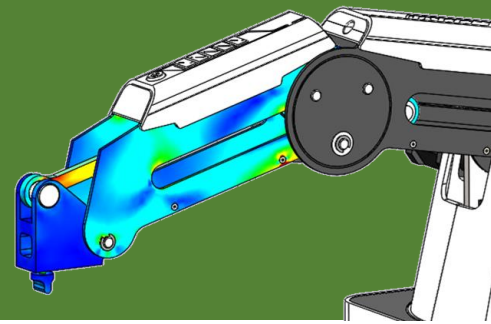


オーダーメイド CAE解析講習



各種CAE解析ソフトウェアの操作方法を学ぶオーダーメイドトレーニングです。
ご希望の内容、日程に合わせて講習を実施いたします。

ソフトウェア名	内容（解析機能）
SOLIDWORKS Simulation	線形静解析、固有値解析、熱伝導解析など
SOLIDWORKS Motion	モーション解析
SOLIDWORKS Flow Simulation	熱流体解析
AUTODESK Fusion	線形静解析 <small>※FusionCAE講習と同様の内容となります。</small>
AUTODESK Inventor Simulation	線形静解析、固有値解析、最適化など
AUTODESK Moldflow	樹脂流動解析
CATIA V5 Analysis	線形静解析、固有値解析

※上記に記載のない内容やソフトウェアについても対応可能な場合がございますのでご相談ください。

日程：ご希望の日程で開催可能

人数：1～8名まで

受講料：1人あたり：16,500円（税込） / 1日（6h）～

場所：いわてデジタルエンジニア育成センター

（岩手県北上市相去町山田2-18 北上オフィスプラザ1F）

申込方法

お電話やメール、またはホームページのお問い合わせフォームより
お気軽にご相談ください。

お問い合わせフォーム



お問合せ先

いわてデジタルエンジニア育成センター（平日8:30～17:15）

〒024-0051 北上市相去町山田2-18 北上オフィスプラザ 1F

TEL 0197-62-8080 FAX 0197-62-8081

URL：<https://kop.jp/ide/> e-mail：iwatedeinfo@iwate-de.jp