

初心者  
歓迎

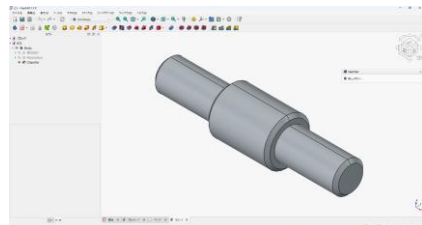
# 商用利用OK！完全無料の3DCAD FreeCAD 体験セミナー

開催日時：2026年5月28日(木) 13:30~16:30

開催場所：いわてデジタルエンジニア育成センター（北上市相去町山田2-18）

定員：12名 ※先着順 参加費：無料

対象者：岩手県内の企業や学校にお勤めの方

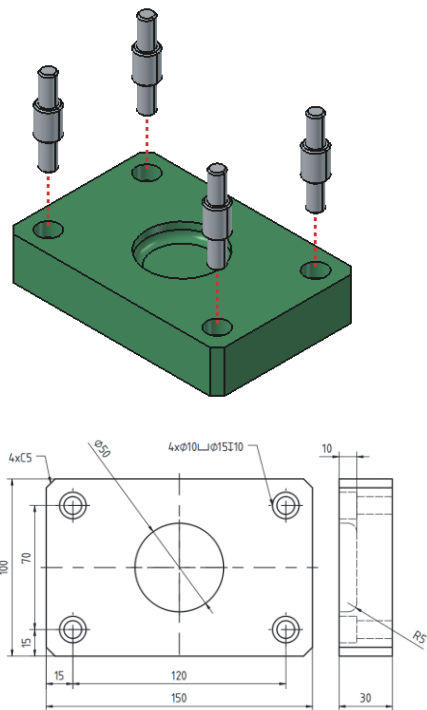


## FreeCAD ここまでできる！

- ✓ 無料で商用利用可能！インストールして今日から業務で使える！
- ✓ スケッチからソリッド化！パラメトリックモデリング可能！
- ✓ アセンブリ、測定、機構検証、分解図、部品表の作成ができる！
- ✓ 3Dモデル作成から2D図面作成ができる！
- ✓ STEPやIGES、STL/3MFなど様々なファイルの入出力が可能！
- ✓ CAEやCAM機能も搭載 ←※今回のセミナーでは行いません。

## <セミナー内容>

- ・FreeCADの概要説明
- ・FreeCADの操作体験
  - 3Dモデル作成（スケッチ→ソリッド）
  - アセンブリ作成（部品組立、分解図）
  - 3Dモデル→2D図面化
  - パラメトリックモデリング（設計変更）
  - 測定（距離、半径、角度、面積など）
  - 技術資料作成（画像貼付など）
  - データ入出力（STEP、STLなど）
  - 生成AI→Python→3Dモデル化
- ・質疑応答



いわてデジタルエンジニア育成センターのHP (<https://iwate-de.jp>) から受講申込フォーム、または、申込書をFAXにてお申込みください。 <お問合せ> TEL：0197-62-8080 FAX：0197-62-8081

# 申込書

## FreeCAD 体験セミナー

FAX送信先 0197-62-8081

E-Mail : iwatedeinfo@iwate-de.jp

### FreeCADとは？

FreeCAD（フリーキャド）は、オープンソースで開発されている無料で商用利用可能な3DCADソフトウェアです。基本的な3Dモデリングから、複数の部品を組み合わせるアセンブリ、製造現場で不可欠な2D図面作成も行えます。他社の3DCADデータをSTEPやIGESファイル形式で入出力できますので、現場でのちょっとした治具設計や組立検証、形状確認などに利用いただけます。FreeCADは設計者だけでなく、生産技術、品質管理、営業、購買など、さまざまな部門で活用できるツールです。3Dデータを全社で共有することで、部門間の認識ズレを減らし、業務の効率化や品質向上につなげることができます。セミナーは、これから3DCADを始めたい方はもちろん、設計以外の立場で3Dデータを活用したい方にもオススメの内容となっておりますので、この機会に、ぜひ、ご参加ください。

申込締切：2026年5月26日（火）必着

会社名			
所属・役職	受講者名		
連絡先	〒 - (住所)		
	TEL		FAX
	メールアドレス		@

お客様の個人情報は、本セミナーの案内、関連する情報提供において、いわてデジタルエンジニア育成センター、講師とで利用させていただきます。この講習は雇用創造を目指した事業のため、受講いただきました方、または企業の方には、岩手県が実施する「雇用状況アンケート調査」のご協力をお願いしております。

### お問い合わせ先

いわてデジタルエンジニア育成センター（平日8:30～17:15）  
〒024-0051 北上市相去町山田2-18 北上オフィスプラザ 1F  
TEL 0197-62-8080 FAX 0197-62-8081  
URL : <https://iwate-de.jp> e-mail : iwatedeinfo@iwate-de.jp